

Nice digitális vezérlése ROAD 400

Kábel bekötés

Start külső vevő vagy nyomógomb: **1;2;** (ha nincs, akkor üres.) **Stop 3;4** (rövidzár vagy bontó nyomógomb)
Fotocella relé kontaktus 1;5 (ha nincs, akkor **rövidzár**) **Fotocella adó tápfeszültség: 4;6**
Tápfesz a Fotocella vevő és kiegészítők számára: 24 V váltófesz: **1 – 4** csatlakozó
7 - 8; Csatlakozó: Villogó lámpa (12 Volt ; 21 Watt (gépkocsi izzó) (szakaszos fesz. jön ki, **villog**)

Első betanulás: működési időt memorizálja az automatika

Állítsa be, a kapcsolón, hogy jobbra nyit a kapu vagy balra.

A kapu kissé nyitott helyzetben legyen,

Megnyomni és nyomva tartani: **PP** és **SET** gombokat. (Kb . 3 másodpercig)

A kapu zárás irányba indul. (A gombokat elengedni.)

A kapu bezár, majd azonnal nyit a végállásig.

Amikor a nyitott végállást elérte, bezár.

Ezzel a működési út megtanulva. (tanulási szakban a kapu lassú mozgással működik.)

Programozás:

1. Szinten: állítható (KI vagy BE kapcsolható) **LED 1** -nek itt nincs funkciója
LED 2 Sebesség, **LED 2** világít akkor gyors
LED 3 Automatikus zárás **LED 3** világít akkor bekapcsolva

1, A **SET-et** megnyomni és nyomva tartani (3 sec) => **L1 LED** villogni kezd
2, A **PP** gombbal léptesd az állítani kívánt funkcióra => az **L2** vagy **L3 LED** villogni kezd
3, Funkció kapcsoláshoz megnyomni **SET** (röviden) Ha a LED **röviden villog OFF;** ha **hosszan ON**
4, 10 sec után magától kilép a programozásból

2 szint: paraméterek

L1 = Motor erő **Értéke:** L1 alacsony L2 közepes L3 nagy (alapbeállítás : közepes)
L2 = Start szekvencia L1 = nyit, stop, zár, nyit (ez az alapbeállítás)
L2 = nyit, stop, zár, stop, nyit
L3 = Társasház (csak nyitás)
L3 = Szünet idő L1 = 15 sec; L2 = 30 sec; L3 = 60 sec (alapbeállítás: 30s)

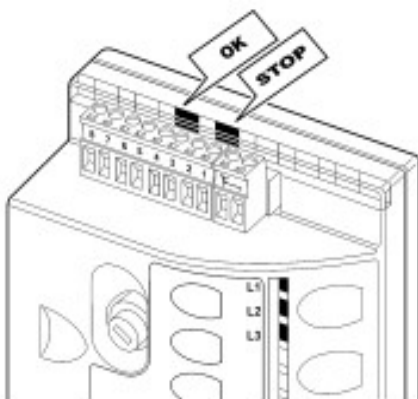
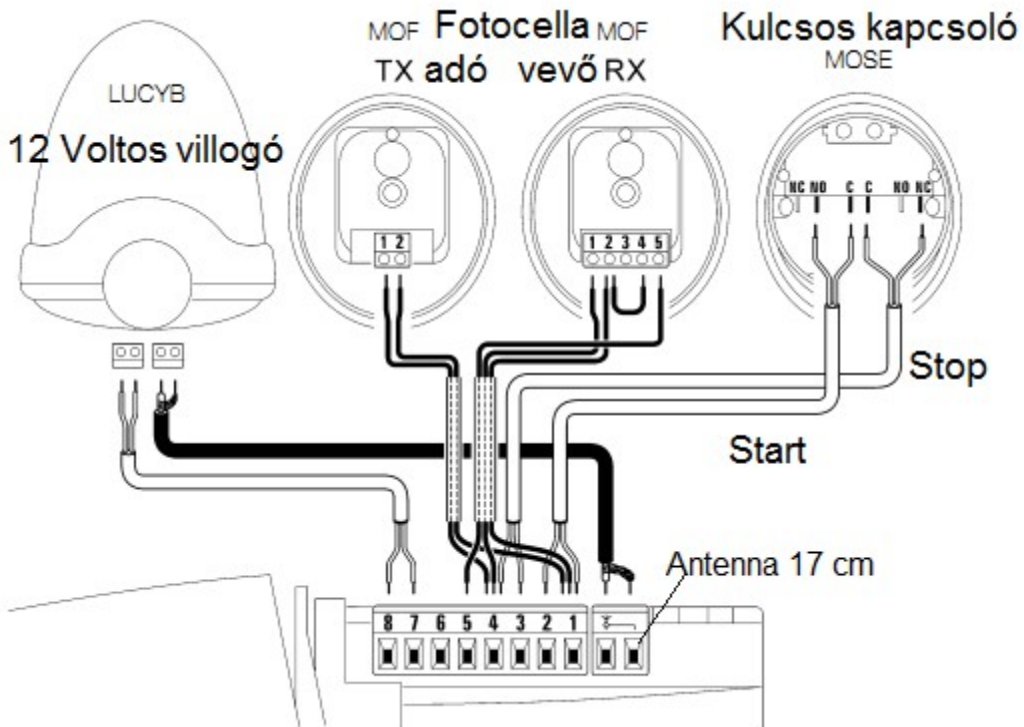
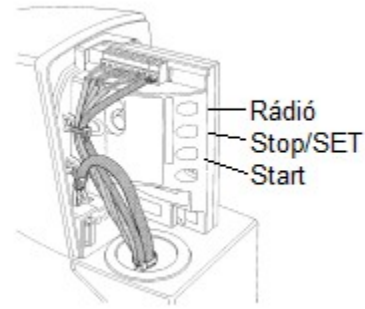
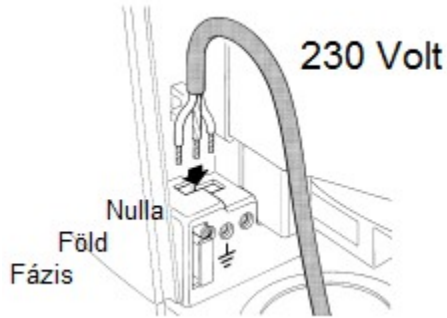
2 szinten a paraméterek állítása

1, Megnyomni és nyomva tartani (3 sec) **SET** => **L1 LED** villogni kezd
2, Engedd fel a SET gombot => PP-vel lehet váltani, Ha másik funkciót akarsz állítani
3, Megnyomni és folyamatosan nyomva tartani **SET**
4, 3 sec múlva a Lx LED mutatja az aktuális **szintjét az adott funkciónak.**
5, A **PP** gombot nyomkodva az L1 L2 L3 LED mutatja az új értékét.
6, Engedd fel a SET gombot
7, 10 sec után magától kilép a programozásból

2 szintű paraméterek állítására példa

1, Megnyomni és nyomva tartani (3 sec) **SET** => **L1 LED** villogni kezd
2, Engedd fel a SET gombot
3, Megnyomni és folyamatosan nyomva tartani **SET**
4, 3 sec múlva a L3 mutatja az aktuális **szintjét a motor erőnek**
5, A **PP** gombot kétszer megnyomva az L2 LED mutatja a motor erő új értékét.
6, Engedd fel a SET gombot
7, A **PP** gombot kétszer megnyomva az L3 LED kez villogni
8, Megnyomni és folyamatosan nyomva tartani **SET**
9, 3 sec múlva a L2 mutatja az aktuális szintjét a **szünet időnek**
10, A **PP** gombot egyszer v. kétszer megnyomva az L3 LED mutatja a szünet idő új értékét.
11, Engedd fel a SET gombot
12, 10 sec után magától kilép a programozásból

Kábelek bekötése: (Opcionális kiegészítők bekötése: Villogó lámpa, fotocella, kulcsos kapcsoló)



Az OK. LED villog. (Ez az üzemszerű állapot)

A STOP LED alaphelyzetben világít.

A STOP gomb (ha van ilyen) megnyomásakor a LED elalszik.
(Általában rövidzáró vezeték van a 3-4 kapocs között.)